



产品说明书

*Operating Instructions*

Spin-11 阻旋料位开关

*Spin-11 Rotary Paddle Switch*

网址: [www.jiweimeter.cn](http://www.jiweimeter.cn)

地址: 深圳市龙岗区龙岗大道 3162 号宝丽商务楼 5 楼

电话: 0755-28407683

传真: +86 755-89352063



关注计为微信服务号

# 目 录

<b>1 产品简介</b> .....	<b>- 2 -</b>
1.1 产品概述 .....	- 2 -
1.2 工作原理 .....	- 2 -
1.3 应用范围 .....	- 2 -
<b>2 产品结构与特点</b> .....	<b>- 2 -</b>
2.1 产品结构 .....	- 2 -
2.2 产品特点 .....	- 2 -
<b>3 技术参数</b> .....	<b>- 3 -</b>
<b>4 接电</b> .....	<b>- 3 -</b>
4.1 安全提示 .....	- 3 -
4.2 接入电缆 .....	- 3 -
4.3 接线图 .....	- 3 -
4.4 扭力调整 .....	- 4 -
<b>5 安装注意事项</b> .....	<b>- 4 -</b>
<b>6 仪表维修</b> .....	<b>- 5 -</b>
<b>7 贮存和运输</b> .....	<b>- 5 -</b>
7.1 包装 .....	- 5 -
7.2 运输 .....	- 5 -
7.3 贮存 .....	- 5 -
<b>8 尺寸图</b> .....	<b>- 6 -</b>

## 1 产品简介

### 1.1 产品概述

Spin-11 系列阻旋料位开关设计上采用进口电机、微动开关及轴承，同时注重工艺细节，严控生产流程和质量检测，比国内同类产品具有更高的可靠性。

为适应不同工况，Spin-11 系列阻旋料位开关分为以下两种应用型号：

**Spin-11A 标准型阻旋料位开关：**适用于大多数固体颗粒粉末测量；

**Spin-11P 保护型阻旋料位开关：**配备保护管，应用于密度较大的固体颗粒测量。

### 1.2 工作原理

Spin-11 系列阻旋式料位开关利用微型马达做驱动装置，通过离合器与传动轴相连接，当未接触物料时，马达正常运转，当叶片接触物料时，马达停止转动，并自行切断马达电源，同时检测装置输出一接点信号以控制物料输送。阻旋料位开关广泛应用于现代工业生产过程和仓储部门。

### 1.3 应用范围

阻旋料位开关适用于各种料位的测量，例如：饲料、食品、制药、化工、塑料、建筑、肥料等行业的测量。

## 2 产品结构与特点

### 2.1 产品结构

如图 1 所示，阻旋料位开关由以下部件组成：

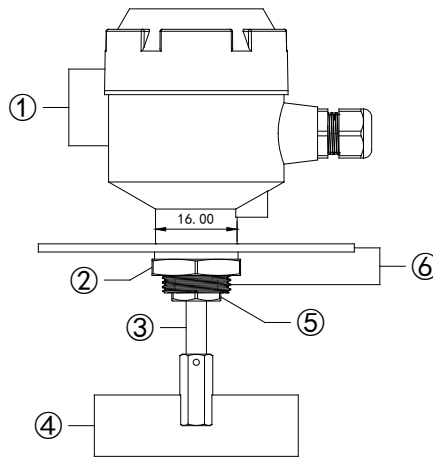


图 1 Spin-11 整体结构图

①壳体 ②固定螺母 ③主轴 ④叶片 ⑤锁紧螺母 ⑥过程连接

### 2.2 产品特点

- (1) 采用进口电机、微动开关及轴承；
- (2) 振动防松结构设计；
- (3) 防护等级达 IP65；
- (4) 双轴承设计，运行平稳，寿命长；
- (5) 电机和机械控制一体化设计，易更换维修；
- (6) 采用 304/316L 不锈钢或碳钢。

### 3 技术参数

测量介质	固体颗粒粉末
介质密度	≥0.3g/cm <sup>3</sup>
过程温度	-20~70℃
	-20~400℃
环境温度	-40~85℃
过程连接	法兰（标准/薄片）
	螺纹
过程连接材料	304/316L
叶片转速	1 R.P.M
外壳材料	铝合金
防护等级	IP65
电缆入口	M20×1.5
触点容量	SPDT 5A/250V AC
供电电压	24V DC
	220V AC 50/60Hz
防爆等级	Ex d IIC T6 Gb; Ex tD A21 IP65 T80℃

#### 防爆认证

对于防爆型的仪表满足相关国内防爆标准的要求。防爆认证的相关证书可以登录公司官方网站“[www.jiweimeter.cn](http://www.jiweimeter.cn)”进行下载查询。

#### 防护等级

本仪表的防护等级可达到 IP65 的标准，并通过相关机构的检测要求。相关检测报告可以登录公司官方网站“[www.jiweimeter.cn](http://www.jiweimeter.cn)”进行下载查询。

## 4 接电

### 4.1 安全提示

- (1) 从安全角度考虑，只有在断电的情况下才能进行接线；
- (2) 对于防爆型仪表接线时必须遵循相关防爆的接线要求。

### 4.2 接入电缆

阻旋料位开关的电缆一般采用横截面为圆形的通用电缆。电缆横截面直径为 5~9mm，否则无法确保电缆入口的密封效果。

如果您需要使用其它规格的电缆，请使用匹配的电缆入口螺栓，并注意更换后电缆入口的密封性能。

### 4.3 接线图

接线时，请按照如图 2 示意的方法进行安全接线。

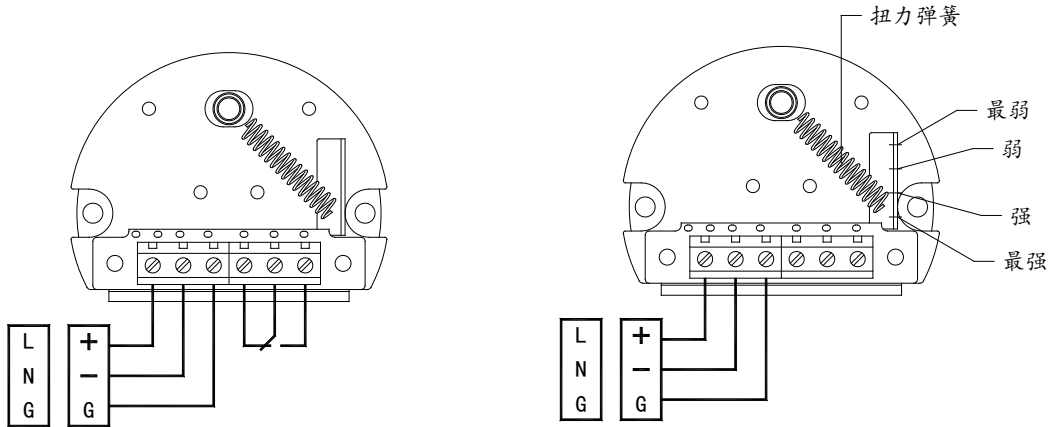


图 2 接线图

图 3 扭力调整图

#### 4.4 扭力调整

扭力弹簧是用来调整转轴的输出扭力，当被测介质密度大时，可将弹簧扭力调至最强的档位，此时叶片旋转扭力较大，敏感度较差。反之，当被测介质密度小时，可将弹簧调至最弱的档位，此时叶片旋转扭力较小，敏感度较好。扭力调整如图 3（上图）所示。

### 5 安装注意事项

- (1) 安装前请确认电源电压是否与标示牌上面的电压一致；
- (2) 确认被测物料密度，选择最佳叶片形状和大小，一般地，密度越大叶片越小；
- (3) 安装前确认水平安装还是竖直安装；
- (4) 水平安装时，将叶片与水平向下呈 10~20° 的夹角安装，以减少物料的冲击；
- (5) 水平安装时，接线盒入线口应垂直朝下，电缆固定螺母必须锁紧，如有条件可加防雨罩；
- (6) 应避免安装在物料的进料口的部位，当无法避免时可在开关的上方 200mm 处加装防护挡板，以保护叶片不受物料冲击；
- (7) 产品安装时请勿敲击传动部位和叶片部位，以免造成不必要的损害。

安装示意图如图 4：

- ① 水平螺纹安装
- ② 水平法兰安装
- ③ 水平倾斜 15° 高温螺纹安装
- ④ 水平倾斜 15° 高温法兰安装
- ⑤ 竖直轴保护高温法兰安装
- ⑥ 竖直轴保护法兰安装

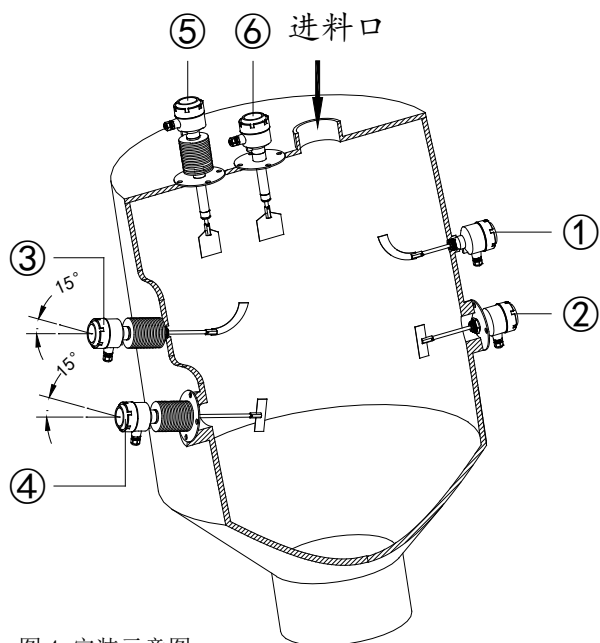
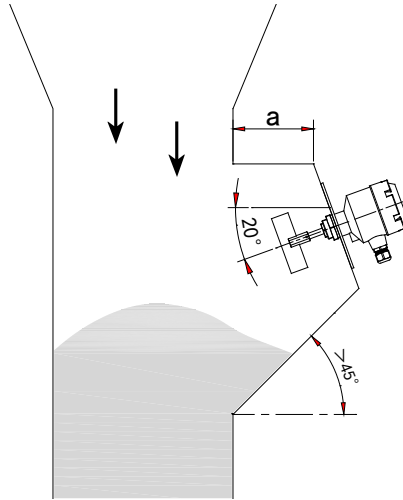


图 4 安装示意图

- ⑦ 壁龕式安裝：當物料（密度大、顆粒大）垂直落下並衝擊料位開關探頭時，為了確保測量儀表壽命以及測量效果，需將儀表安裝於壁龕處，以保護探頭不至於被物料壓彎，如下圖所示。



## 6 仪表维修

我們為客戶提供的服務包括技術諮詢、用戶培訓、現場的安裝與調試、產品的更換和維修以及現場技術支持等。計為產品的保修期為一年，保修期內為您免費維修，長期提供技術支持，在使用中如需諮詢，歡迎您撥打服務熱線：+86 755 28407683，您也可以登錄 [www.jiweimeter.cn](http://www.jiweimeter.cn) 查詢相關服務。

## 7 贮存和运输

### 7.1 包装

您購買的儀表在運輸途中會有包裝材料予以保護。

儀表採用紙箱或木箱包裝，這種包裝不會危害環境，且可回收利用，請讓專業回收企業回收包裝材料。

### 7.2 运输

應遵循運輸包裝上的提示進行運輸，否則會導致儀表受損。

收到貨物後請檢查包裝的完整性和可能存在的運輸損壞，如發現存在運輸過程中出現的損壞或隱藏的缺陷，應及時給出信息反饋。

### 7.3 贮存

存儲包裝物件時應遵循下列條件：

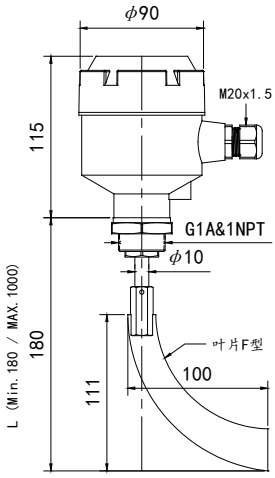
- (1) 避免露天保存；
- (2) 避免存放在潮濕和大粉塵的場所；
- (3) 避免與具有腐蝕性的介質接觸；
- (4) 避免受陽光的強烈照射；
- (5) 避免機械式振動；
- (6) 儲存環境

相對空氣濕度：0~95%

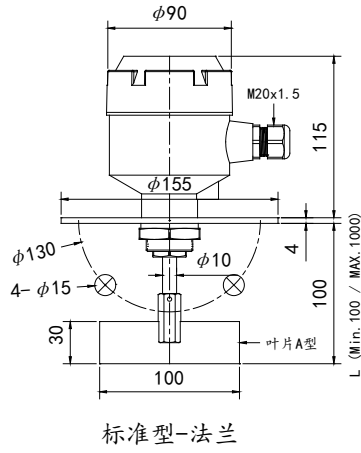
儲存溫度：-40~80°C

8 尺寸图

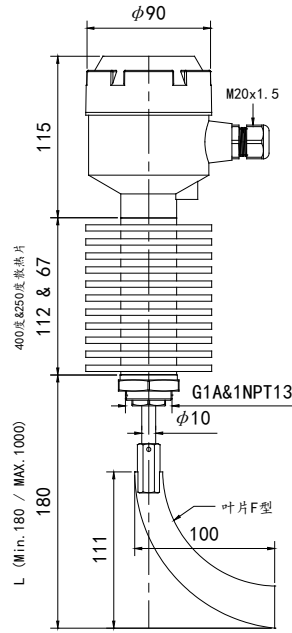
Spin-11A



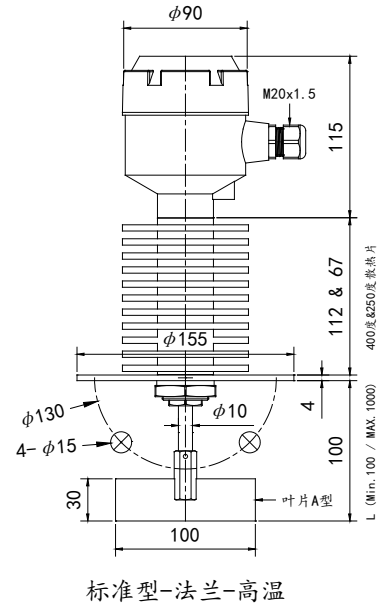
标准型-螺纹



标准型-法兰

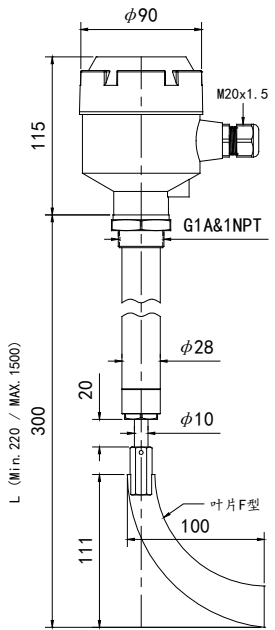


标准型-螺纹-高温

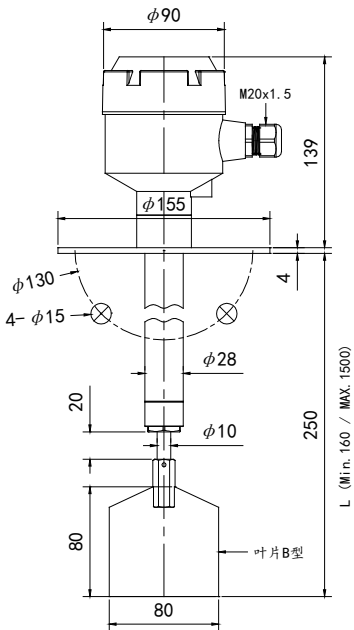


标准型-法兰-高温

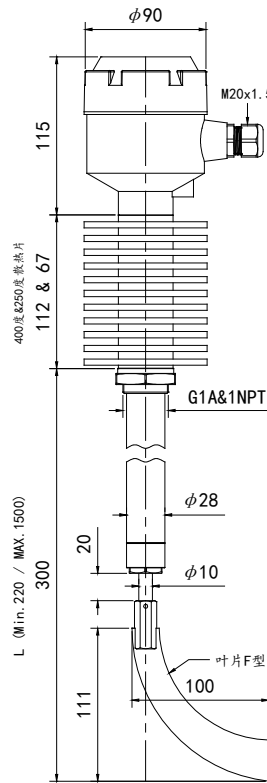
Spin-11P



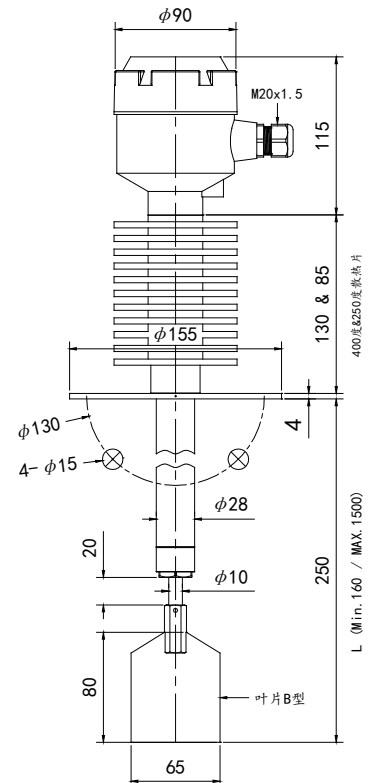
保护型-螺纹



保护型-法兰



保护型-螺纹-高温



保护型-法兰-高温